

Chaudronnerie

Serrurerie

Échangeurs à chaleur

ALLIANCE INOX INDUSTRIE (AII) est reconnue dans la fabrication d'appareils chaudronnés pour l'industrie pharmaceutique, cosmétique et de la santé en général dans l'élaboration d'équipements pour travailler la poudre, les parfums, le maquillage, les comprimés, les vaccins, les sirops etc. AII construit des appareils ayant une capacité de 50 litres à 200.000 litres.

Quelques Exemples d'équipements Fournis



PRINCIPAUX CLIENTS

SANOFI
(AMBARÈS, VAL DE REUIL, MARCY L'ÉTOILE, VITRY, MONTPELLIER)

LABORATOIRES SERB
L.P.A. À ALGER

PARCHIMY
E.L.P
EXPANSCIENCE
COTELLE (COLGATE PALMOLIVE)
POLARIS
BIOLANDES

NOS PARTENAIRES



CUVE AGITÉE: propose des solutions innovantes avec des essais en laboratoire pour optimiser ses appareils chaudronnés, telles que Mélange simple de maintien homogène, Raclage de paroi avec racleurs virole et en fond de cuve, Agitations coaxiales et contrarotatives, et Trimix avec mélange, raclage et dispersion.

CUVE CHAUFFÉE / REFROIDIE / CLIMATISÉE: détermine les performances thermiques et optimise le type, la surface, la pression et le débit des échangeurs intégrés.

CUVE HORIZONTALE: sont des alternatives pour l'utilisation dans les espaces à plafond bas, construit selon l'espace disponible et des contraintes d'utilisation.

Bac Tampon: en inox avec commandes intégrées (pour la densité et la température) qui pourraient être non-isolée, Horizontale, compartimentée, ou avec un gaz inerte sous pression (azote).

ÉCHANGEURS DE CHALEUR: Intégrés avec les cuves, tels que Demi coquillé, bain laser alimentation (utilisé pour des performances extrêmes, la vapeur et la température), et de l'eau (pour le chauffage progressif / maintenir une température constante).

Chaudronnerie

Serrurerie

Échangeurs à chaleur

INFRASTRUCTURE

Surface Totale: 13500m² dont 3500m² couvert

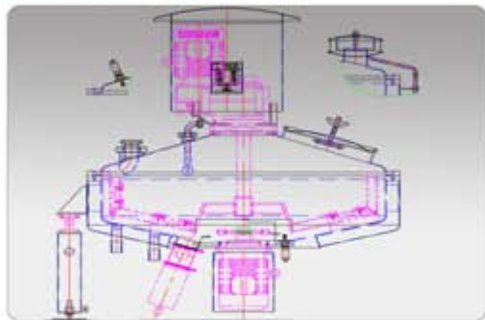
PRINCIPAUX ÉQUIPEMENTS:

- Découpe plasma capacité jusqu'à 6 mm
- Bordeuse pour bords tombés sur fond 6 mm avec découpe intégrée
- Soudure TIG orbitale fonds / virole permettant de souder bord à bord des épaisseurs de 1 à 6 mm
- Rouleuse croqueuse 4 mètre épaisseur jusqu'à 6 mm
- Plateau tournant capacité 4,8 m de diamètre, 14 m de hauteur (Cuve de 200 m³)
- Rouleuse en continu de demi coquille pour circuits d'échange
- Production d'azote automatisée pour protection des soudures
- Cabine de polissage sur potence automatique
- Nettoyage avec station de traitement et local de réception des réalisations pour validation client ERP spécifique



Date de création : 1999
CA 2009: 4 M €
Surface total: 13 500m²
Nb d'employés : 15

DEMOS-QMOS-QS No. 5 for manufacturing stainless steel tanks up to 6mm



GMP FABRICATION

ÉQUIPE

Directeur Général: Jean-François CHIRON

Technico-Commercial:
Industrie: Pascal BONARDI
Secteur vinicole: Jean-François CHIRON

Bureau d'étude: David LEHMANN
Qualité: Laurence GAILLOT



CODAP

CODRES

DESP



ALLIANCE INOX INDUSTRIE

8 bis, route de Canteloup
33750 Beychac-et-Caillau
FRANCE
Tel : +33 5 56 72 53 00
Fax : +33 5 56 72 53 01

