

Chaudronnerie

Serrurerie

Échangeurs à chaleur

**INFRASTRUCTURE**

Surface Totale: 13500m<sup>2</sup> dont 3500m<sup>2</sup> couvert

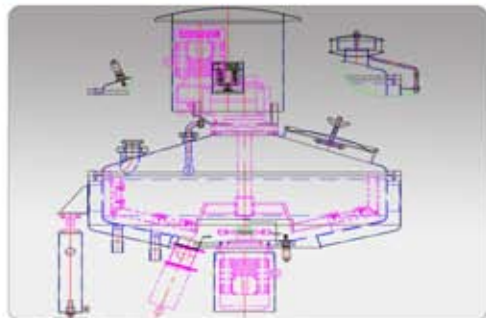
**PRINCIPAUX ÉQUIPEMENTS:**

- Découpe plasma capacité jusqu'à 6 mm
- Borreuse pour bords tombés sur fond 6 mm avec découpe intégrée
- Soudure TIG orbitale fonds / virole permettant de souder bord à bord des épaisseurs de 1 à 6 mm
- Rouleuse croqueuse 4 mètre épaisseur jusqu'à 6 mm
- Plateau tournant capacité 4,8 m de diamètre, 14 m de hauteur (Cuve de 200 m<sup>3</sup>)
- Rouleuse en continu de demi coquille pour circuits d'échange
- Production d'azote automatisée pour protection des soudures
- Cabine de polissage sur potence automatique
- Nettoyage avec station de traitement et local de réception des réalisations pour validation client ERP spécifique



Date de création : 1999  
CA 2009: 4 M €  
Surface total: 13 500m<sup>2</sup>  
Nb d'employés : 15

DEMOS-QMOS-QS No. 5 for manufacturing stainless steel tanks up to 6mm



**GMP FABRICATION**

**ÉQUIPE**

Directeur Général: Jean-François CHIRON

Technico-Commercial:  
Industrie: Pascal BONARDI  
Secteur vinicole: Jean-François CHIRON

Bureau d'étude: David LEHMANN  
Qualité: Laurence GAILLOT



CODAP

CODRES

DESP



**ALLIANCE INOX INDUSTRIE**

8 bis, route de Canteloup  
33750 Beychac-et-Caillau  
FRANCE  
Tel : +33 5 56 72 53 00  
Fax : +33 5 56 72 53 01



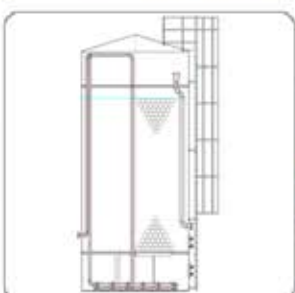
Chaudronnerie

Serrurerie

Échangeurs à chaleur

ALLIANCE INOX INDUSTRIE (All) est sollicitée par des ensembliers ou bureau d'ingénierie pour concevoir des ensembles chaudronnés pour des produits chimiques complexes (Peintures, Biocarburants, solvants, produits corrosifs) selon les normes particulières telles que ATEX, CODAP & CODRES, les conditions de zone sismique et des produits corrosifs.

### Quelques Exemples d'équipements Fournis



### PRINCIPAUX CLIENTS

SONY (CD-ROM)  
SAIPOL  
SILAB  
BERGERAC NC  
EURENCO  
TOTAL FINA  
POLARIS  
P.P.G. COATINGS  
UNIKALO  
INITIATIVES DÉCORATION

**RÉACTEUR (pour les produits industriels complexes):** conçoit et fabrique des cuves polyvalentes en inox / acier inoxydable sont capables de répondre aux exigences les plus extrêmes, du fait de ses modules d'agitation, ses performances thermiques, ses conditions d'utilisation en pression et au vide, son ambiance stérile, sa nettoyabilité et son haut degré de finition. (électro polissage).

**BAC TAMPON:** une large et profonde gamme de cuves de stockage sous-différentes ambiances pour des produits aussi bien corrosifs qu'inflammables. Une recherche systématique de compatibilité avec le produit permet à All de répondre avec efficacité aux diverses demandes.